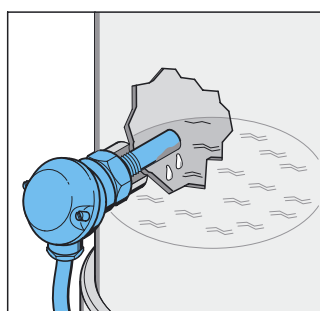


# Kapazitive Füllstandssonde Capacitive level probe



- Teflon-Sondenstab
  - Leitende und nichtleitende Medien
  - Zähflüssige Medien
  - Hoher Temperaturbereich
  - Hohe Schutzart
- 
- Probe rod made of teflon
  - Conductive and non-conductive materials
  - Viscous fluids
  - High temperature range
  - High protection class

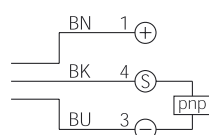


Füllstandskontrolle  
Level control

### Sicherheitshinweis

Der Einsatz dieser Geräte muss durch Fachpersonal erfolgen. Die Geräte sind nicht zulässig für Sicherheitsanwendungen, insbesondere bei denen die Sicherheit von Personen von der Gerätefunktion abhängig ist.

### Anschlussschema Connection diagram

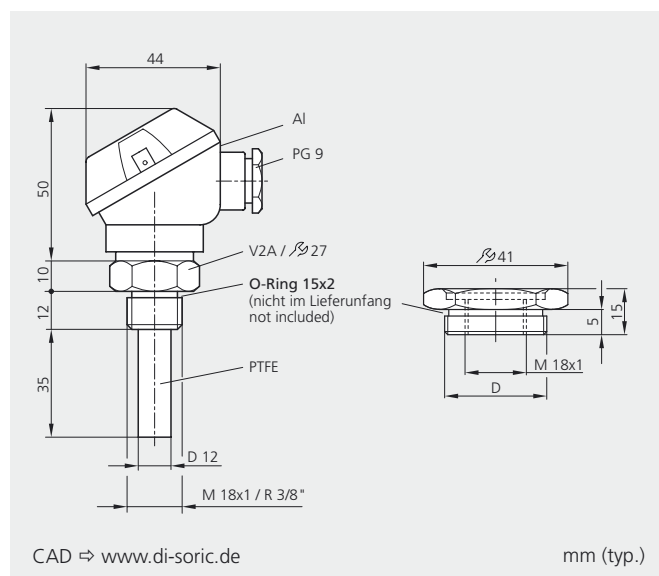


BN = Braun / brown  
BK = Schwarz / black  
BU = Blau / blue

### Safety instruction

These instruments shall exclusively be used by qualified personnel. The instruments are not to be used for safety applications, in particular applications in which safety of persons depends on proper operation of the instruments.

## KFS 18 ...



Technische Daten	Technical data	+ 20 °C, 24 V DC
Betriebsspannung	Service voltage	10 ... 35 V DC
Strombelastbarkeit	Maximum rating	100 mA, kurzschlussfest / short-circuit-proof
Eigenstromaufnahme	Internal power consumption	< 10 mA
Spannungsfall	Voltage drop	2 V
Schaltfrequenz	Operating frequency	5 Hz
Schalthyserese	Switching hysteresis	Abhängig vom Medium / material dependent
Umgebungstemperatur	Ambient temperature	- 30 °C ... + 125 °C (LED bis / to + 100 °C)
Druckfest	Pressure resistant	≤ 10 bar
Isolationsspannungsfestigkeit	Insulation voltage endurance	500 V
Schutzart	Protection class	IP 67 Klemmraum / connection compartment IP 68 Sonde / probe
Anschluss	Connection	Klemmen / clamps

Kap. Füllstandssonde Cap. level probe	Ausgang Output	Gewinde screw	Bestelltabelle Purchase order table
	pnp, NO	M 18 x 1	KFS 18 T 35 PSLK-KL
	pnp, NC	M 18 x 1	KFS 18 T 35 PÖLK-KL
	pnp, NO	R 3/8"	KFS 3/8 T 35 PSLK-KL
	pnp, NC	R 3/8"	KFS 3/8 T 35 PÖLK-KL
Adapter / Adapter		M 18 x 1 / M 30 x 1,5	AKFS 18/30
		M 18 x 1 / M 32 x 1,5	AKFS 18/32
		M 18 x 1 / R 1"	AKFS 18/1"

## Sensorik-Komplettprogramm



- Hochleistungs-Lichtschranken
- Einweg-Lichtschranken
- Reflexions-Lichtschranken
- Reflexions-Lichttaster
- Lasersensoren
- Lichtleitkabel/-Verstärker
- Lichtvorhänge
- Gabel-Lichtschranken
- Winkel-Lichtschranken
- Rahmen-Lichtschranken
- Ring-Lichtschranken
- Kamerasensoren
- Farbsensoren
- Induktive und kapazitive Näherungsschalter
- Zylindersensoren
- Induktive Ringsensoren
- Etikettensensoren
- Ultraschallsensoren
- Kontaktsensoren
- Zubehör

## Complete sensor program



- High performance light barriers
- Through beam sensors
- Retro reflective sensors
- Diffuse reflective sensors
- Laser sensors
- Fibre-optic cables/-amplifiers
- Light curtains
- Fork light barriers
- Angled light barriers
- Frame light barriers
- Ring light barriers
- Camera sensors
- Colour detection sensors
- Inductive and capacitive proximity switches
- Cylinder sensors
- Inductive ring sensors
- Label sensors
- Ultrasonic sensors
- Contact sensors
- Accessories

[www.di-soric.de](http://www.di-soric.de)

### Norddeutschland

North Germany, Export

**di-soric**

Industrie-electronic GmbH & Co.  
Steinbeisstraße 6  
DE-73660 Urbach  
Telefon: +49 (0) 71 81 / 98 79-0  
Telefax: +49 (0) 71 81 / 98 79-179  
E-Mail: [info@di-soric.de](mailto:info@di-soric.de)  
Internet: [www.di-soric.de](http://www.di-soric.de)

### Süddeutschland

South Germany

**di-el**

Industrie-electronic GmbH  
Steinbeisstraße 6  
DE-73660 Urbach  
Telefon: +49 (0) 71 81 / 98 78-0  
Telefax: +49 (0) 71 81 / 98 78-178  
E-Mail: [info@di-el.de](mailto:info@di-el.de)  
Internet: [www.di-el.de](http://www.di-el.de)