

## Zylindersensoren

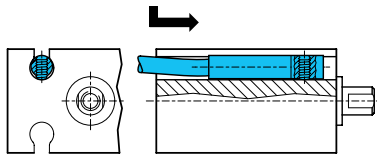
## Cylinder sensors

## Inhaltsverzeichnis | Table of content

Zylindersensoren	Cylinder sensors	Typ / Model	Seite / Page
<b>Für Pneumatikzylinder mit C-Nut</b>	<b>For pneumatic cylinders with C-shaped slot</b>	<b>Transistor</b>	
Für C-Nut 3,7 mm	For C-shaped slot 3.7 mm	MZEC 3.7 ...	4
Für C-Nut 4 mm	For C-shaped slot 4 mm	MZEC 4.0 ...	5
<b>Für Pneumatikzylinder mit T-Nut</b>	<b>For pneumatic cylinders with T-shaped slot</b>	<b>Transistor</b>	
Von oben in die Nut einsetzbar	Fitting from above into the slot	MZEK 25 ...	6
Seitliches Einschieben in die Nut	Lateral insertion into the slot	MZET 25 ...	7
Seitliches Einschieben in die Nut	Lateral insertion into the slot	MZERT 17 ...	8
Von oben in die Nut einsetzbar	Fitting from above into the slot	MZERT 20 ...	9
Von oben in die Nut einsetzbar	Fitting from above into the slot	MZET 28 ...	10
<b>Zubehör</b>	<b>Accessories</b>	<b>Typ / Model</b>	<b>Seite / Page</b>
Ersatzteilset für Zylindersensor MZEK ...	Spare part kit for cylinder sensor MZEK ...	MZ-KUS-M2	11
Sensorschellen für Rundzylinder	Sensor clamps for round cylinders	MZ-S ...	11
Befestigungsbausatz für Rundzylinder	Mounting kit for round cylinders	MZ-SB 100	11
Adapter für Schwalbenschwanznut	Adapter for dove tailed slots	MZ-A-12/6,5	11
Sensorkralen für Zugstangen- und Profilzylinder	Sensor bracket for pull-rod cylinders and profiled cylinders	MZ-K ...	12
Montage Kabelclip	Mounting cable tie-clip		12

## Befestigungsarten | Kinds of mounting

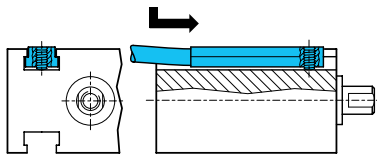
**Zylindersensor MZEC 3,7 / 4,0 ... für C-Nut**  
Cylinder sensors MZEC 3,7 / 4,0 ... for C-shaped slot



- Für Pneumatikzylinder mit C-Nut
- For pneumatic cylinder for Ø 3,7 / 4 mm
- Montage in Längsrichtung der Nut
- Mounting in longitudinal direction of slot

---

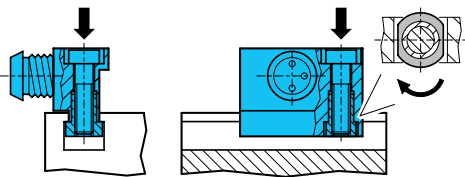
**Zylindersensor MZET 25 ... für T-Nut**  
Cylinder sensors MZET 25 ... for T-shaped slot



- Für Pneumatikzylinder mit T-Nut
- For pneumatic cylinder with T-slot
- Montage in Längsrichtung der Nut
- Mounting in longitudinal direction of slot

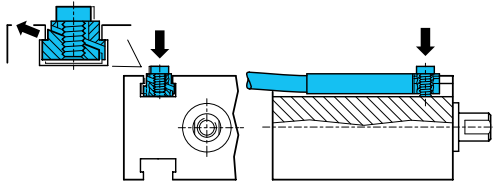
---

**Zylindersensor MZERT 20 ... für T-Nut**  
Cylinder sensors MZERT 20 ... for T-shaped slot



- Für Pneumatikzylinder mit T-Nut
- For pneumatic cylinder with T-slot
- von oben in die Nut einsetzbar, Befestigung mittels Klemmmutter
- To be inserted from above in the slot, mounting with locknut

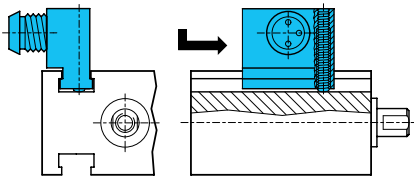
**Zylindersensor MZEK 25 ... für T-Nut**  
Cylinder sensors MZEK 25 ... for T-shaped slot



- Für Pneumatikzylinder mit T-Nut
- For pneumatic cylinder with T-slot
- von oben in die Nut einsetzbar, Befestigung mittels Klemmkeil
- To be inserted from above in the slot, mounting with clamping block

---

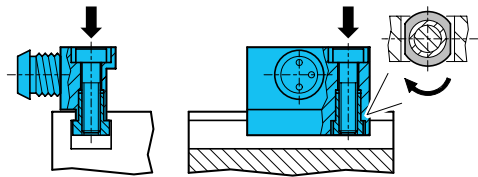
**Zylindersensor MZERT 17 ... für T-Nut**  
Cylinder sensors MZERT 17 ... for T-shaped slot



- Für Pneumatikzylinder mit T-Nut
- For pneumatic cylinder with T-slot
- Montage in Längsrichtung der Nut
- Mounting in longitudinal direction of slot

---

**Zylindersensor MZET 28 ... für T-Nut**  
Cylinder sensors MZET 28 ... for T-shaped slot



- Für Pneumatikzylinder mit T-Nut
- For pneumatic cylinder with T-slot
- von oben in die Nut einsetzbar, Befestigung mittels Klemmmutter
- To be inserted from above in the slot, mounting with locknut

Weitere Auswahlmöglichkeiten über:  
Further options see:



in Kürze im Internet verfügbar!  
available within short in the internet!

## Allgemeine Beschreibung

di-soric Zylindersensoren sind für Pneumatikzylinder mit eingebauten Magneten konzipiert. Die Kolbenposition wird durch die Zylinderwand hindurch induktiv abgefragt. Die Sensoren arbeiten verschleißfrei und bieten somit ein hohes Maß an Betriebssicherheit und Zuverlässigkeit. Ein umfangreiches Befestigungssortiment ermöglicht die einfache Montage an allen gängigen Zylinderbauformen namhafter Hersteller.

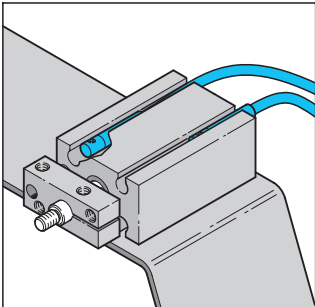
- Metallgehäuse bzw. Befestigungselemente aus Edelstahl
- Hohe Betriebssicherheit in rauer Industrieumgebung
- Verschiedene Bauformen für unterschiedliche Zylinder
- Präzise Feinjustierung möglich
- Schweißfunkenbeständiges PUR-Anschlusskabel
- Vollelektronisch
- Helle, gut sichtbare LED
- Kabel- oder Steckervariante
- Hohe Reproduzierbarkeit
- Vibrationsfest
- Verschleißfrei
- Kundenspezifische Ausführungen

## General description

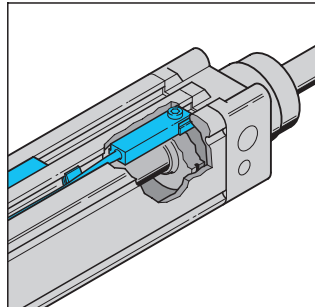
di-soric cylinder sensors are designed for pneumatic cylinders with integrated magnets. The piston position is scanned inductively through the cylinder wall, these sensors are wear-free thus offering a high degree of safety and reliability a wide range of mounting accessories enables the simple mounting on all popular cylinder types of well-known manufactures.

- Metal casing or mounting elements made of stainless steel
- High operational reliability in rough industrial environments
- Various designs for different cylinders
- Precise fine adjustment possible
- Welding spark resistant PUR connection cable
- All-electronically
- Bright, easy visible LED
- Cable or plug-in type
- High reproducibility
- Vibration-resistant
- Wear-free
- Customized versions

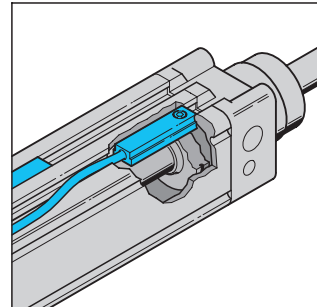
## Anwendungsbeispiele | Sample applications



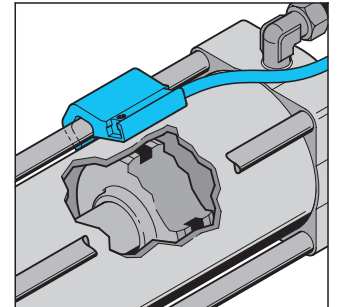
Miniatur-Zylindersensor zur Endlagenabfrage an Pneumatik-Zylindern mit C-Nut (MZEC ...)  
Miniaturized cylinder sensors for final position control on pneumatic cylinders with C-shaped slot (MZEC ...)



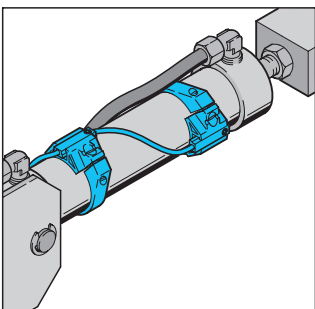
Zylindersensor in niedriger Bauform, von oben in T-Nut montierbar (MZEK 25 ...)  
Thin type cylinder sensors to be inserted from above in the T-slot (MZEK ...)



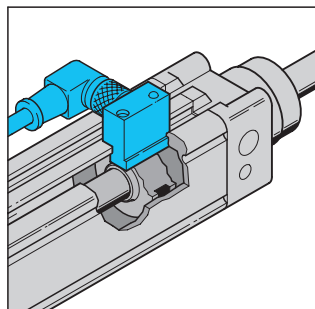
Zylindersensor zur Kolbenabfrage an Pneumatik-Zylinder mit T-Nut (MZET 25 ...)  
Cylinders sensor Presence monitoring of piston in pneumatic cylinders with T-slot (MZET 25 ...)



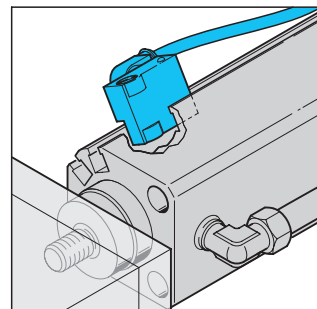
Sensorkralle für Zugstangen- und Profilzylinder (MZ-K ...)  
Sensor brackets for pull-rod cylinders and profiled cylinders (MZ-K ...)



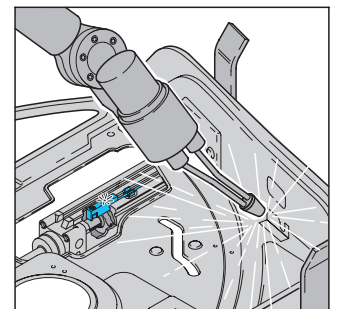
Zylindersensor MZET ... mit Sensorschelle MZ-S ... an Rundzylinder montiert  
Cylinder sensor MZET ... with sensor clamp MZ-S ... mounted on round cylinders



Zylindersensor in kurzer Bauform mit seitlichem Kabelabgang (MZERT 17 ...)  
Short type cylinder sensors with lateral lead outlet (MZERT 17 ...)



Zylindersensor in kurzer Bauform von oben in T-Nut montierbar (MZERT 20 ...)  
Short type cylinder sensors to be inserted from above in the T-slot (MZERT 20 ...)



Schweißfunkenbeständige Ausführung, von oben in T-Nut montierbar (MZET 28 ...)  
Version resistant against welding sparks to be inserted from above in the T-Slot (MZET 28 ...)

### Sicherheitshinweis

Der Einsatz dieser Geräte muss durch Fachpersonal erfolgen.  
Die Geräte sind nicht zulässig für Sicherheitsanwendungen, insbesondere bei denen die Sicherheit von Personen von der Gerätefunktion abhängig ist.

### Safety instruction

These instruments shall exclusively be used by qualified personnel.  
The instruments are not to be used for safety applications, in particular applications in which safety of persons depends on proper operation of the instruments.

Alle technischen Angaben beziehen sich auf den Stand 02/08, Änderungen bleiben vorbehalten. Da Irrtümer und Druckfehler nicht auszuschließen sind, gilt für alle Angaben „ohne Gewähr“.

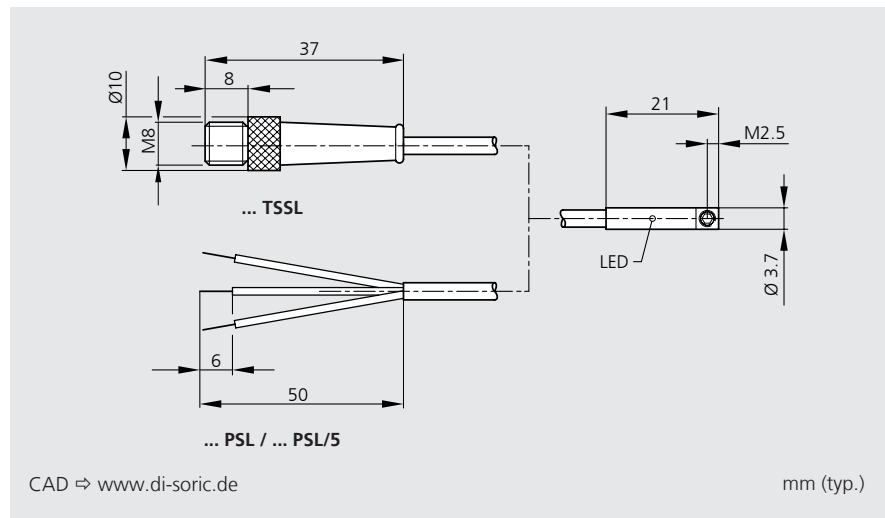
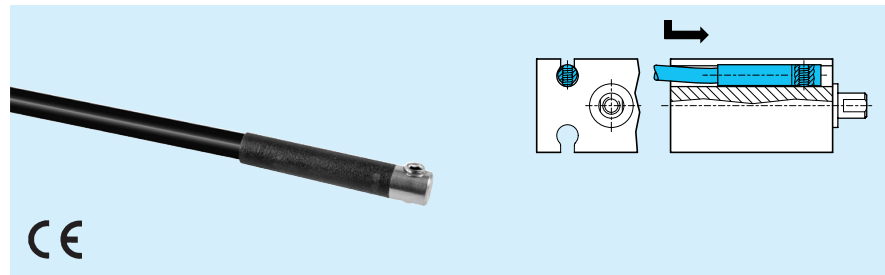
All technical specifications refer to the state of the art 02/08, they are subject to modifications. As typographical and other errors cannot be excluded, all data are given „without engagement“.

## Zylindersensoren | Cylinder sensors

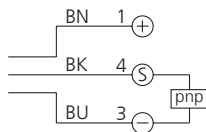
- Für Pneumatikzylinder mit C-Nut 3,7 mm
- Kurze Bauform
- Befestigungselement aus Edelstahl
- Vollelektronisch
- Umspritzte Elektronik
- Vibrationsfest
- Hohe Reproduzierbarkeit
- Hohe Schutzart

- For pneumatic cylinders with C-shaped slot 3.7 mm
- Short design
- Stainless steel fastening part
- All-electronically
- Molded electronic circuitry
- Vibration-resistant
- High reproducibility
- High Protection class

### MZEC 3.7 ... für C-Nut 3,7 mm | for C-shaped slot 3.7 mm



#### Anschlusschema Connection diagram

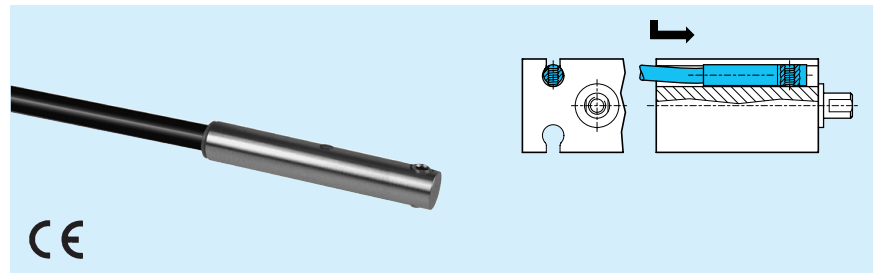


BN = Braun / brown  
BK = Schwarz / black  
BU = Blau / blue

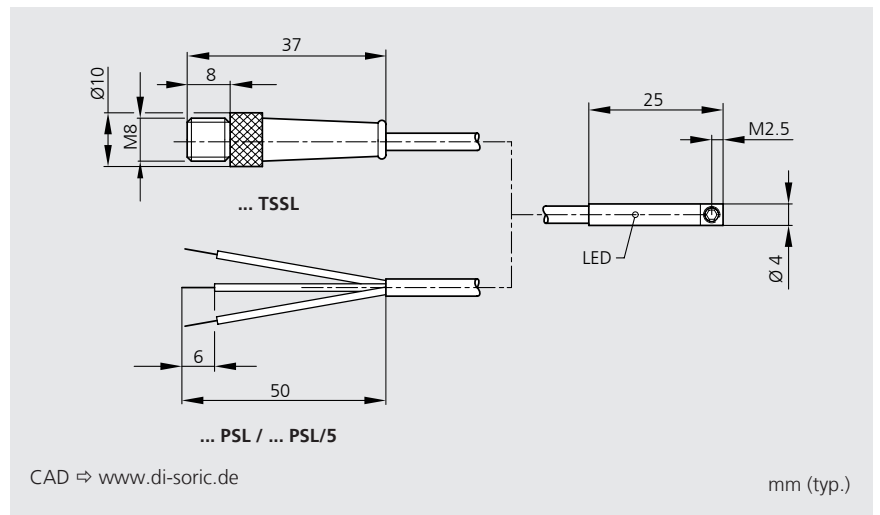
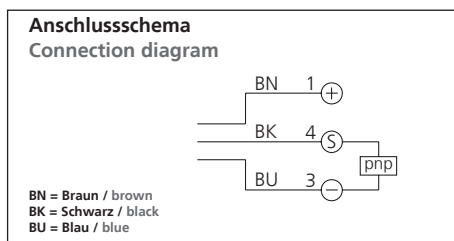
Technische Daten (typ.)	Technical data (typ.)	+20 °C, 24 V DC
		<b>MZEC 3.7 ...</b>
Betriebsspannung	Service voltage	10 ... 30 V DC
Ausgang	Output	Transistor pnp, NO
Strombelastbarkeit	Current carrying capacity	100 mA, nicht kurzschlussfest, verpolgeschützt not short-circuit-proof, polarity-safe
Schaltleistung	Contact rating	3 W max. (30 V, 100 mA)
Eigenstromaufnahme	Internal power consumption	11 mA
Spannungsfall	Voltage drop	2,0 V
Schaltfrequenz	Operating frequency	1.000 Hz
Reproduzierbarkeit	Reproducibility	0,1 mm
Umgebungstemperatur	Ambient temperature	-25 ... +70 °C
Isolationsspannungsfestigkeit	Insulation voltage endurance	500 V
Schutzart	Protection class	IP 67
Anzeige	Indicators	Gelbe LED für Ausgangssignal / yellow LED for output signal
Gehäusematerial	Casing material	Kunststoff und V2A / plastics and stainless steel
Befestigung	Mounting	Innensechskant SW 1,3 mm / allen screw SW 1.3 mm
Anschlusskabel	Connecting cable	PUR schweißfunkenbeständig / PUR welding spark resistant
Bestelltablelle	Purchase order table	Typ / Model
<b>Kabelauführung</b>	<b>Cable version</b>	<b>Transistor</b>
2.500 mm PUR, pnp, NO	2.500 mm PUR, pnp, NO	<b>MZEC 3.7 PSL</b>
5.000 mm PUR, pnp, NO	5.000 mm PUR, pnp, NO	<b>MZEC 3.7 PSL/5</b>
<b>Steckerausführung</b>	<b>Connector version</b>	
M8, 300 mm PUR, pnp, NO	M8, 300 mm PUR, pnp, NO	<b>MZEC 3.7 PS-K-TSSL</b>
M12, 300 mm PUR, pnp, NO	M12, 300 mm PUR, pnp, NO	<b>MZEC 3.7 PS-K-IBS</b>
M8, 600 mm PUR, pnp, NO	M8, 600 mm PUR, pnp, NO	<b>MZEC 3.7 PS-K0.6-TSSL</b>
Anschlusskabel (sep. Datenblatt)	Connecting cable (sep. data-sheet)	<b>TK ...</b> (nur / only ... -TSSL) / <b>VK ...</b> (nur / only ... -IBS)
<b>Zubehör</b>	<b>Accessories</b>	siehe Seite / see page 11 / 12

- Für Pneumatikzylinder mit C-Nut 4 mm
- Edelstahlgehäuse
- Vollelektronisch
- Vibrationsfest
- Hohe Reproduzierbarkeit
- Hohe Schutzart
  
- For pneumatic cylinders with C-shaped slot 4 mm
- Stainless steel casing
- All-electronically
- Vibration-resistant
- High reproducibility
- High protection class

## MZEC 4.0 ... für C-Nut 4 mm | for C-shaped slot 4 mm



CE



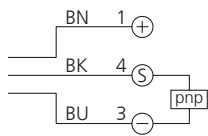
Technische Daten (typ.)	Technical data (typ.)	+20 °C, 24 V DC
		<b>MZEC 4.0 ...</b>
Betriebsspannung	Service voltage	10 ... 30 V DC
Ausgang	Output	Transistor pnp, NO
Strombelastbarkeit	Current carrying capacity	100 mA, nicht kurzschlussfest, verpolgeschützt not short-circuit-proof, polarity-safe
Schaltleistung	Contact rating	3 W max. (30 V, 200 mA)
Eigenstromaufnahme	Internal power consumption	10 mA
Spannungsfall	Voltage drop	2,0 V
Schaltfrequenz	Operating frequency	1.000 Hz
Reproduzierbarkeit	Reproducibility	0,1 mm
Umgebungstemperatur	Ambient temperature	-25 ... +70 °C
Isolationsspannungsfestigkeit	Insulation voltage endurance	500 V
Schutzart	Protection class	IP 67
Anzeige	Indicators	Gelbe LED für Ausgangssignal / yellow LED for output signal
Gehäusematerial	Casing material	V2A / stainless steel
Befestigung	Mounting	Innensechskant SW 1,3 mm / allen screw SW 1.3 mm
Anschlusskabel	Connecting cable	PUR schweißfunkenbeständig / PUR welding spark resistant
Bestelltabelle	Purchase order table	Typ / Model
Kabelauführung	Cable version	Transistor
2.500 mm PUR, pnp, NO	2.500 mm PUR, pnp, NO	<b>MZEC 4.0 PSL</b>
5.000 mm PUR, pnp, NO	5.000 mm PUR, pnp, NO	<b>MZEC 4.0 PSL/5</b>
Steckerausführung	Connector version	
M8, 300 mm PUR, pnp, NO	M8, 300 mm PUR, pnp, NO	<b>MZEC 4.0 PS-K-TSSL</b>
M12, 300 mm PUR, pnp, NO	M12, 300 mm PUR, pnp, NO	<b>MZEC 4.0 PS-K-IBS</b>
M8, 600 mm PUR, pnp, NO	M8, 600 mm PUR, pnp, NO	<b>MZEC 4.0 PS-K0.6-TSSL</b>
Anschlusskabel (sep. Datenblatt)	Connecting cable (sep. data-sheet)	<b>TK ...</b> (nur / only ... -TSSL) / <b>VK ...</b> (nur / only ... -IBS)
Zubehör	Accessories	siehe Seite / see page 11 / 12

## Zylindersensoren | Cylinder sensors

- Für Pneumatikzylinder mit T-Nut
- Metallgehäuse
- Klemmkeilbefestigung, keine Eindruckstellen am Zylinder
- Präzise Nachjustierbarkeit
- Vollelektronisch
- Vibrationsfest
- Hohe Schutzart
- Zubehör für Montage an Rund-, Zugstangen- und Profilzylindern erhältlich

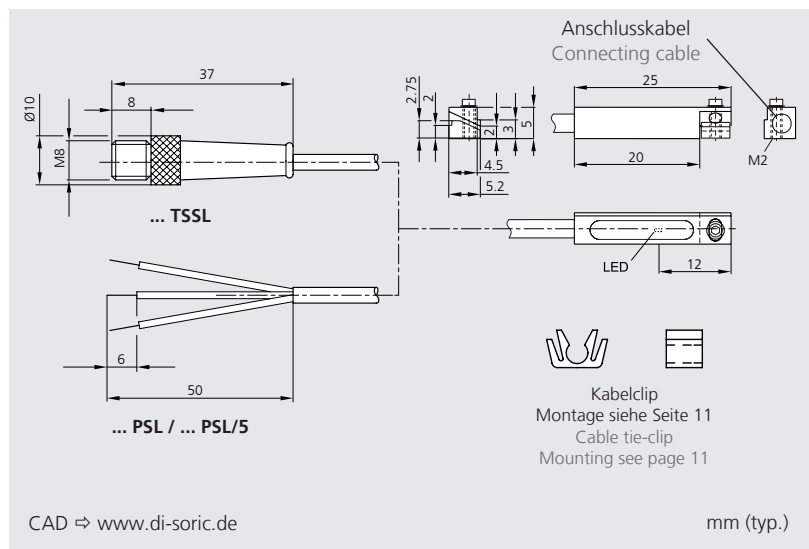
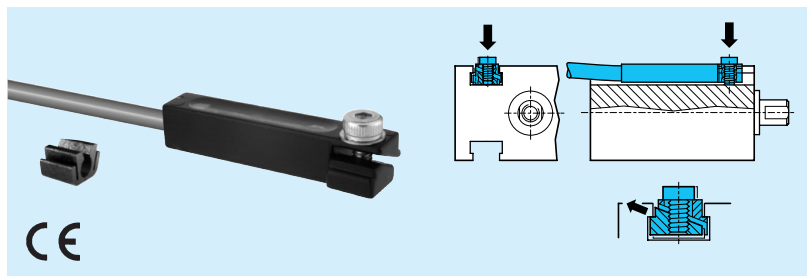
- For pneumatic cylinders with T-shaped slot
- Metal casing
- Clamping block mounting, no pressure marks on the cylinder
- No indentations by the clamping block
- Precise readjustment
- All-electronically
- Vibration-resistant
- High protection class
- Mounting accessory available for round, pull-rod and profiled cylinders

Anschlusschema  
Connection diagram



BN = Braun / brown  
BK = Schwarz / black  
BU = Blau / blue

## MZEK 25 ... für T-Nut | for T-shaped slot



Technische Daten (typ.)	Technical data (typ.)	+20 °C, 24 V DC
		<b>MZEK 25 ...</b>
Betriebsspannung	Service voltage	10 ... 30 V DC
Ausgang	Output	Transistor pnp, NO
Strombelastbarkeit	Current carrying capacity	200 mA, kurzschlussfest, verpolgeschützt short-circuit-proof, polarity-safe
Schaltleistung	Contact rating	6 W max. (30 V, 200 mA)
Eigenstromaufnahme	Internal power consumption	10 mA
Spannungsfall	Voltage drop	2,0 V
Schaltfrequenz	Operating frequency	1.000 Hz
Reproduzierbarkeit	Reproducibility	0,1 mm
Umgebungstemperatur	Ambient temperature	-25 ... +70 °C
Isolationsspannungsfestigkeit	Insulation voltage endurance	500 V
Schutzart	Protection class	IP 68 Gerät und Kabel / device and cable <sup>1)</sup> , IP 67 Anschlussstecker / connector
Anzeige	Indicators	Gelbe LED für Ausgangssignal / yellow LED for output signal
Gehäusematerial	Casing material	Zinkdruckguss / die-cast zinc
Befestigung	Mounting	Klemmkeil, Innensechskant SW 1,5 mm / clamping block, allen screw SW 1.5 mm
Anschlusskabel	Connecting cable	PUR schweißfunkenbeständig / PUR welding spark resistant
<b>Bestelltabelle</b>	<b>Purchase order table</b>	<b>Typ / Model</b>
<b>Kabelauführung</b>	<b>Cable version</b>	<b>Transistor</b>
2.500 mm PUR, pnp, NO	2.500 mm PUR, pnp, NO	<b>MZEK 25 PSLK</b>
5.000 mm PUR, pnp, NO	5.000 mm PUR, pnp, NO	<b>MZEK 25 PSLK/5</b>
<b>Steckerausführung</b>	<b>Connector version</b>	
M8, 300 mm PUR, pnp, NO	M8, 300 mm PUR, pnp, NO	<b>MZEK 25 PSK-K-TSSL</b>
M12, 300 mm PUR, pnp, NO	M12, 300 mm PUR, pnp, NO	<b>MZEK 25 PSK-K-IBS</b>
M8, 600 mm PUR, pnp, NO	M8, 600 mm PUR, pnp, NO	<b>MZEK 25 PSK-K0.6-TSSL</b>
Anschlusskabel (sep. Datenblatt)	Connecting cable (sep. data-sheet)	<b>TK ...</b> (nur / only ... -TSSL) / <b>VK ...</b> (nur / only ... -IBS)
<b>Zubehör</b>	<b>Accessories</b>	siehe Seite / see page 11 / 12

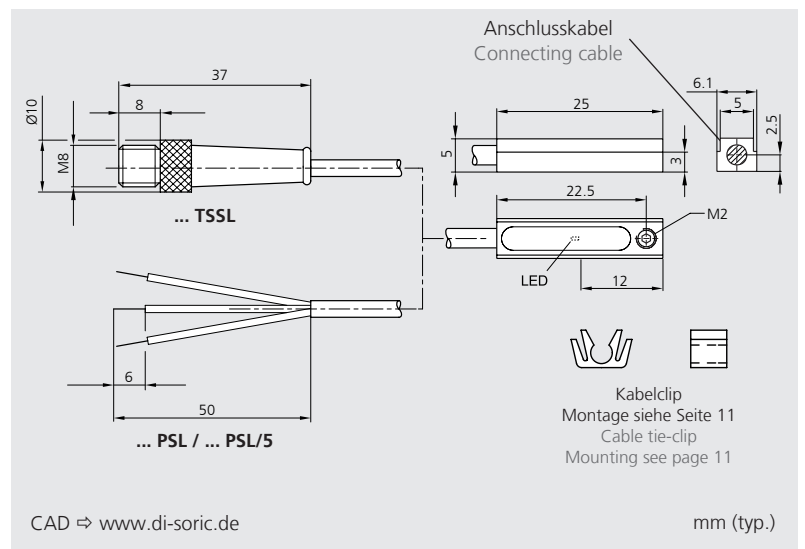
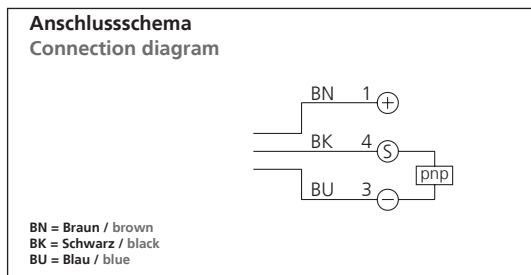
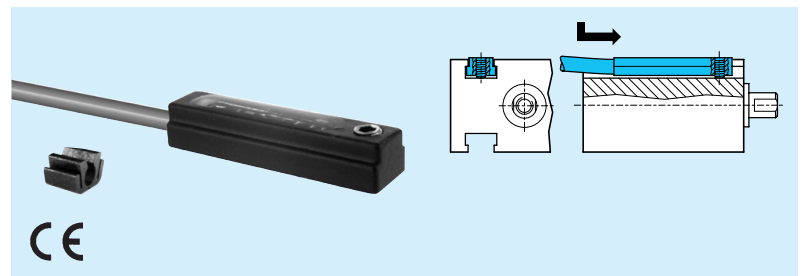
<sup>1)</sup> IP 68 (14 Tage Untertauchbecken / water basin, Wassertiefe / depth 1,0 m)



- Für Pneumatikzylinder mit T-Nut
- Metallgehäuse
- Vollelektronisch
- Vibrationsfest
- Hohe Reproduzierbarkeit
- Hohe Schutzart
- Zubehör für Montage an Rund-, Zugstangen- und Profizylindern erhältlich

- For pneumatic cylinders with T-shaped slot
- Metal casing
- All-electronically
- Vibration-resistant
- High reproducibility
- High protection class
- Mounting accessory available for round, pull-rod and profiled cylinders

## MZET 25 ... für T-Nut | for T-shaped slot



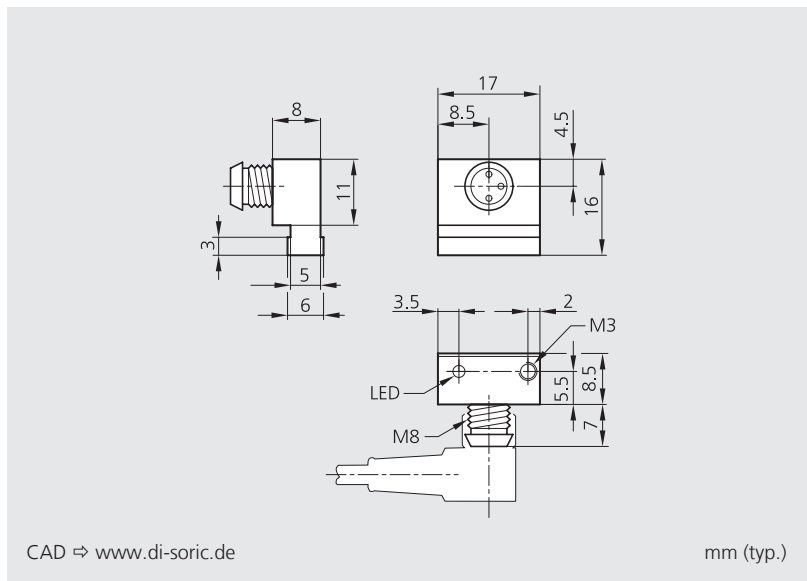
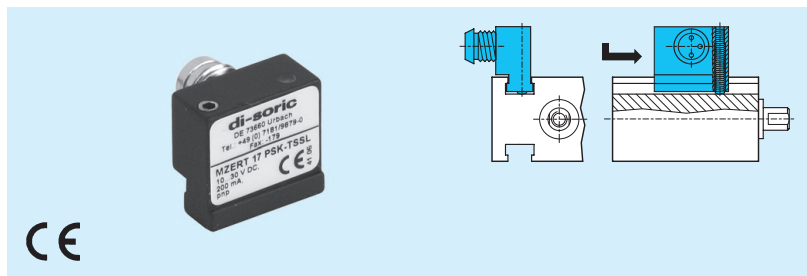
Technische Daten (typ.)	Technical data (typ.)	+20 °C, 24 V DC
		<b>MZET 25 ...</b>
Betriebsspannung	Service voltage	10 ... 30 V DC
Ausgang	Output	Transistor pnp, NO
Strombelastbarkeit	Current carrying capacity	200 mA, kurzschlussfest, verpolgeschützt short-circuit-proof, polarity-safe
Schaltleistung	Contact rating	6 W max. (30 V, 200 mA)
Eigenstromaufnahme	Internal power consumption	10 mA
Spannungsfall	Voltage drop	2,0 V
Schaltfrequenz	Operating frequency	1.000 Hz
Reproduzierbarkeit	Reproducibility	0,1 mm
Umgebungstemperatur	Ambient temperature	-25 ... +70 °C
Isolationsspannungsfestigkeit	Insulation voltage endurance	500 V
Schutzart	Protection class	IP 68 Gerät und Kabel / device and cable <sup>1)</sup> , IP 67 Anschlussstecker / connector
Anzeige	Indicators	Gelbe LED für Ausgangssignal / yellow LED for output signal
Gehäusematerial	Casing material	Zinkdruckguss / die-cast zinc
Befestigung	Mounting	Klemmschraube, Innensechskant SW 1,5 mm / locking screw, allen screw SW 1.5 mm
Anschlusskabel	Connecting cable	PUR schweißfunkenbeständig / PUR welding spark resistant
<b>Bestelltabelle</b>	<b>Purchase order table</b>	<b>Typ / Model</b>
<b>Kabelauführung</b>	<b>Cable version</b>	<b>Transistor</b>
2.500 mm PUR, pnp, NO	2.500 mm PUR, pnp, NO	<b>MZET 25 PSLK</b>
5.000 mm PUR, pnp, NO	5.000 mm PUR, pnp, NO	<b>MZET 25 PSLK/5</b>
<b>Steckerausführung</b>	<b>Connector version</b>	
M8, 300 mm PUR, pnp, NO	M8, 300 mm PUR, pnp, NO	<b>MZET 25 PSK-K-TSSL</b>
M12, 300 mm PUR, pnp, NO	M12, 300 mm PUR, pnp, NO	<b>MZET 25 PSK-K-IBS</b>
M8, 600 mm PUR, pnp, NO	M8, 600 mm PUR, pnp, NO	<b>MZET 25 PSK-K0.6-TSSL</b>
Anschlusskabel (sep. Datenblatt)	Connecting cable (sep. data-sheet)	<b>TK ...</b> (nur / only ... -TSSL) / <b>VK ...</b> (nur / only ... -IBS)
<b>Zubehör</b>	<b>Accessories</b>	siehe Seite / see page 11 / 12

<sup>1)</sup>IP 68 (14 Tage Untertauchbecken / water basin, Wassertiefe / depth 1,0 m)

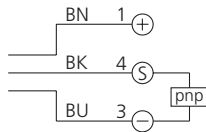
## Zylindersensoren | Cylinder sensors

- Für Pneumatikzylinder mit T-Nut
  - Metallgehäuse mit Metallstecker M8
  - Vollelektronisch
  - Vibrationsfest
  - Hohe Reproduzierbarkeit
  - Hohe Schutzart
- 
- For pneumatic cylinders with T-shaped slot
  - Metal casing with metal connector M8
  - All-electronically
  - Vibration-resistant
  - High reproducibility
  - High protection class

### MZERT 17 ...



#### Anschlusschema Connection diagram



BN = Braun / brown  
BK = Schwarz / black  
BU = Blau / blue

Technische Daten (typ.)	Technical data (typ.)	+20 °C, 24 V DC
Betriebsspannung	Service voltage	10 ... 30 V DC
Ausgang	Output	Transistor pnp, NO
Strombelastbarkeit	Current carrying capacity	200 mA, kurzschlussfest, verpolgeschützt / short-circuit-proof, polarity-safe
Eigenstromaufnahme	Internal power consumption	10 mA
Spannungsfall	Voltage drop	2,0 V
Schaltfrequenz	Operating frequency	1.000 Hz
Reproduzierbarkeit	Reproducibility	0,1 mm
Umgebungstemperatur	Ambient temperature	-25 ... +70 °C
Isolationsspannungsfestigkeit	Insulation voltage endurance	500 V
Schutzart	Protection class	IP 67
Anzeige	Indicators	Gelbe LED für Ausgangssignal / yellow LED for output signal
Gehäusematerial	Casing material	Zinkdruckguss / die-cast zinc
Befestigung	Mounting	Klemmschraube, Innensechskant SW 1,5 mm / locking screw, allen screw SW 1.5 mm

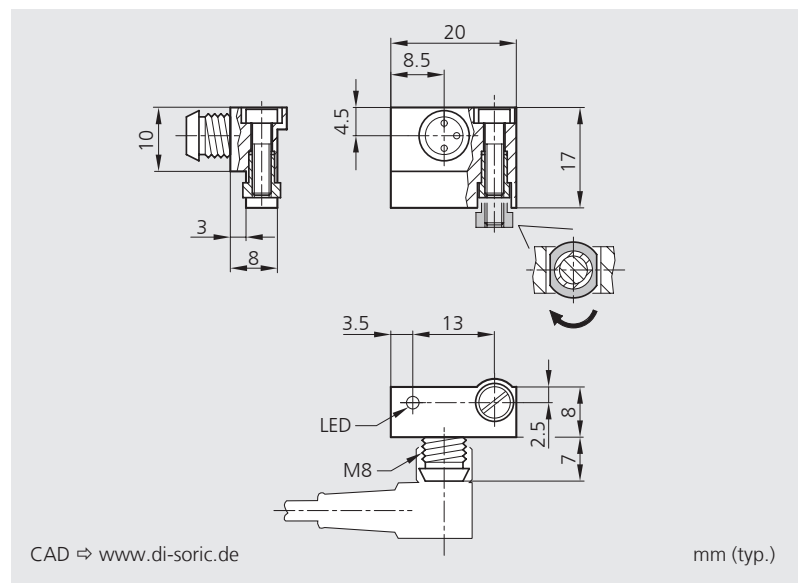
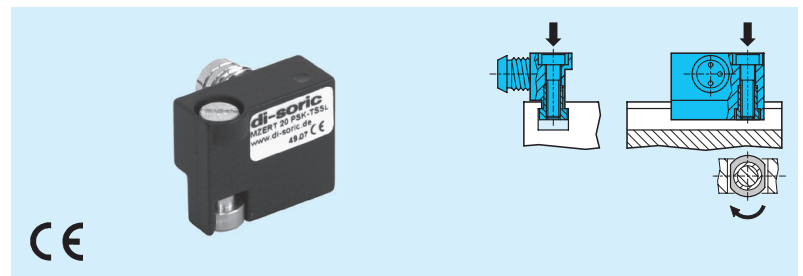
Bestelltabelle	Purchase order table	Typ / Model
Steckerausführung	Connector version	
M8, pnp, NO	M8, pnp, NO	<b>MZERT 17 PSK-TSSL</b>

Anschlusskabel (sep. Datenblatt)	Connecting cable (sep. data-sheet)	<b>TK ...</b>
----------------------------------	------------------------------------	---------------

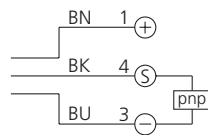


- Für Pneumatikzylinder mit T-Nut von oben montierbar
- Kompaktes Metallgehäuse mit Metallstecker M8
- Vollelektronisch
- Vibrationsfest
- Hohe Reproduzierbarkeit
- Hohe Schutzart
  
- For pneumatic cylinders with T-shaped slot to be inserted from above
- Compact metal casing with metal connector M8
- All-electronically
- Vibration-resistant
- High reproducibility
- High protection class

## MZERT 20 ...



**Anschlusschema**  
Connection diagram



BN = Braun / brown  
BK = Schwarz / black  
BU = Blau / blue

Technische Daten (typ.)	Technical data (typ.)	+20 °C, 24 V DC
Betriebsspannung	Service voltage	10 ... 30 V DC
Ausgang	Output	Transistor pnp, NO
Strombelastbarkeit	Current carrying capacity	200 mA, kurzschlussfest / short-circuit-proof
Eigenstromaufnahme	Internal power consumption	10 mA
Spannungsfall	Voltage drop	2,0 V
Schaltfrequenz	Operating frequency	1.000 Hz
Reproduzierbarkeit	Reproducibility	0,1 mm
Umgebungstemperatur	Ambient temperature	-25 ... +70 °C
Isolationsspannungsfestigkeit	Insulation voltage endurance	500 V
Schutzart	Protection class	IP 67
Anzeige	Indicators	Gelbe LED für Ausgangssignal / yellow LED for output signal
Gehäusematerial	Casing material	Zinkdruckguss / die-cast zinc
Befestigung	Mounting	Klemmmutter / locknut

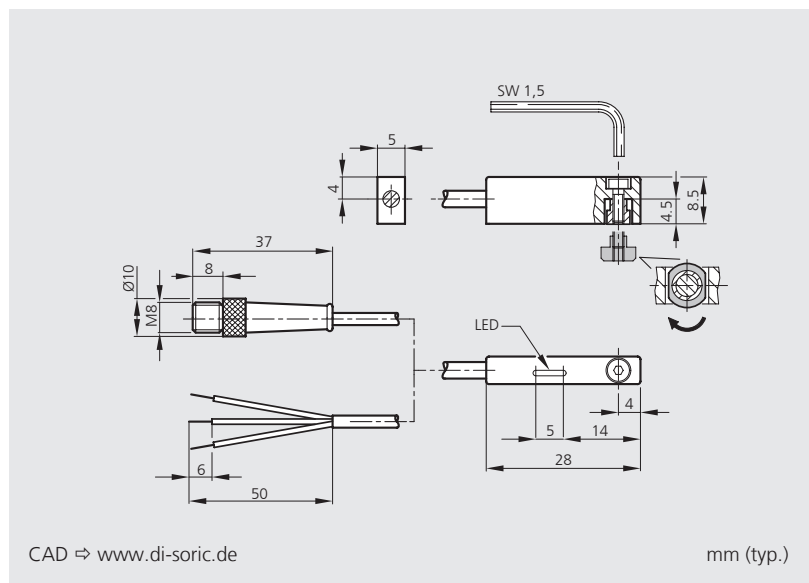
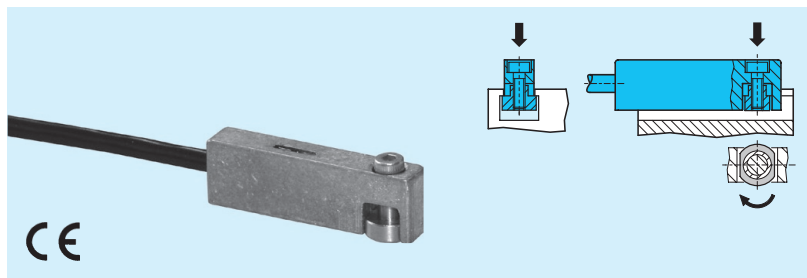
Bestelltabelle	Purchase order table	Typ / Model
<b>Steckerausführung</b>	<b>Connector version</b>	
pnp, NO	pnp, NO	<b>MZERT 20 PSK-TSSL</b>

Anschlusskabel (sep. Datenblatt)	Connecting cable (sep. data-sheet)	<b>TK ...</b>
----------------------------------	------------------------------------	---------------

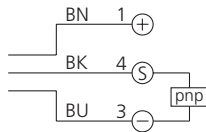
## Zylindersensoren | Cylinder sensors

- Für Pneumatikzylinder mit T-Nut, von oben montierbar
  - Kompaktes und robustes Metallgehäuse
  - Mechanische Schweißfestigkeit
  - Vollelektronische Ausführung
  - Hohe Reproduzierbarkeit
  - Vibrationsfest
- 
- For pneumatic cylinders with T-shaped slot to be inserted from above
  - Compact and durable metal casing
  - Mechanically weld-proof
  - All-electronical versions
  - High reproducibility
  - Vibration-resistant

### MZET 28 ...



Anschlusschema  
Connection diagram



BN = Braun / brown  
BK = Schwarz / black  
BU = Blau / blue

Technische Daten (typ.)	Technical data (typ.)	+20 °C, 24 V DC
Betriebsspannung	Service voltage	10 ... 30 V DC
Ausgang	Output	Transistor pnp, NO
Strombelastbarkeit	Current carrying capacity	200 mA, kurzschlussfest, verpolgeschützt / short-circuit-proof, polarity-safe
Eigenstromaufnahme	Internal power consumption	10 mA
Spannungsfall	Voltage drop	2,0 V
Schaltfrequenz	Operating frequency	1.000 Hz
Reproduzierbarkeit	Reproducibility	0,1 mm
Umgebungstemperatur	Ambient temperature	-25 ... +70 °C
Isolationsspannungsfestigkeit	Insulation voltage endurance	500 V
Schutzart	Protection class	IP 68 Gerät und Kabel / device and cable <sup>1)</sup> IP 67 Anschlussstecker
Anzeige	Indicator	Gelbe LED für Ausgangssignal / yellow LED for output signal
Gehäusematerial	Casing material	Zinkdruckguss / die-cast zinc
Befestigung	Mounting	Klemmmutter, Innensechskant SW 1,5 mm / locknut, allen screw SW 1.5 mm
Anschlusskabel	Connecting cable	PUR schweißfunkenbeständig / PUR welding spark resistant

Bestelltabelle	Purchase order table	Typ / Model
<b>Kabelauführung</b>	<b>cablE version</b>	<b>Transistor</b>
2,5 m PUR, pnp, NO	2,5 m PUR, pnp, NO	<b>MZET 28 PSLK</b>
5,0 m PUR, pnp, NO	5,0 m PUR, pnp, NO	<b>MZET 28 PSLK/5</b>
<b>Steckerausführung</b>	<b>Connector version</b>	
M8, 300 mm PUR, pnp, NO	M8, 300 mm PUR, pnp, NO	<b>MZET 28 PSK-K-TSSL</b>
M12, 300 mm PUR, pnp, NO	M12, 300 mm PUR, pnp, NO	<b>MZET 28 PSK-K-IBS</b>
M8, 600 mm PUR, pnp, NO	M8, 600 mm PUR, pnp, NO	<b>MZET 28 PSK0.6-K-TSSL</b>
Anschlusskabel (sep. Datenblatt)	Connecting cable (sep. data-sheet)	<b>TK ... (nur / only ... -TSSL) / VK ... (nur / only ... -IBS)</b>

<sup>1)</sup> IP 68 (14 Tage Untertauchbecken / water basin, Wassertiefe / depth 1,0 m)

## Zubehör | Accessories

### Ersatzteilset MZ-KUS-M2

#### Spare part set MZ-KUS-M2

Für Zylindersensoren MZEK.

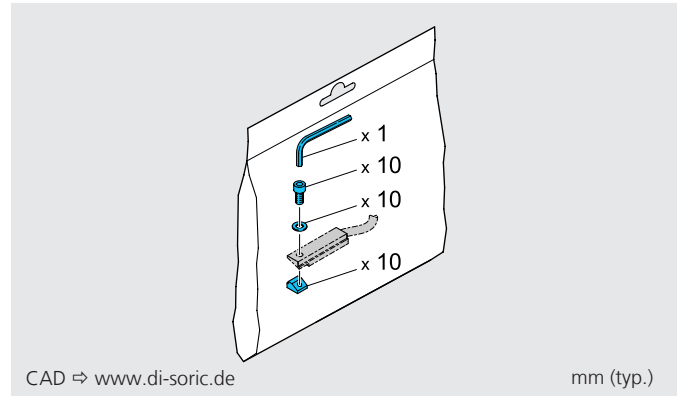
Bestehend aus:

- 1 x Innensechskantschlüssel
- 10 x Innensechskantschraube
- 10 x Unterlegscheibe
- 10 x Klemmkeile

For cylinder sensors MZEK.

Consisting of:

- 1 x Allen key
- 10 x Allen screw
- 10 x washer
- 10 x clamping block



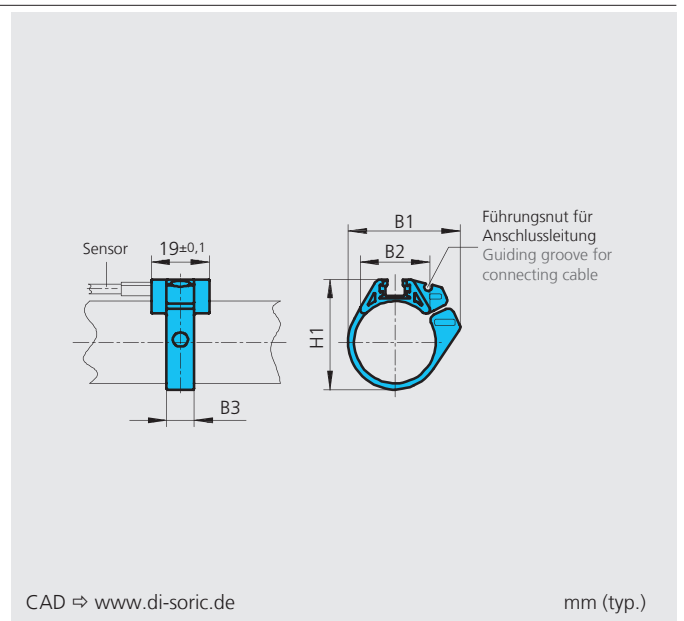
### Sensorschelle MZ-S

#### Sensor clamp MZ-S

Zur Montage von T-Nut-Zylindersensoren MZEK ... und MZET ... an Rundzylindern mit einem Zylinderdurchmesser von 8 - 63 mm. Material Kunststoff.

For mounting of T-shaped slot cylinder sensors MZEK ... and MZET ... at round cylinders with a diameter of 8 ... 63 mm. Material plastic.

Zylinder-Ø	B1	B2	B3	H1	Typ
Cylinder Ø	[mm]	[mm]	[mm]	[mm]	Model
8	18,9	12,3	7	17,5	<b>MZ-S-8/6.5</b>
10	20,4	13,7	7	19,9	<b>MZ-S-10/6.5</b>
12	22,7	14,3	7	21,9	<b>MZ-S-12/6.5</b>
16	26,1	17,1	7	25,7	<b>MZ-S-16/6.5</b>
20	33,2	20,8	9	30,4	<b>MZ-S-20/6.5</b>
25	36,5	22,6	9	35,6	<b>MZ-S-25/6.5</b>
32	41,7	24,6	9	42,7	<b>MZ-S-32/6.5</b>
40	47,1	26,5	9	50,7	<b>MZ-S-40/6.5</b>
50	56,4	28,6	9	61,5	<b>MZ-S-50/6.5</b>
63	69,4	32	9	74,5	<b>MZ-S-63/6.5</b>

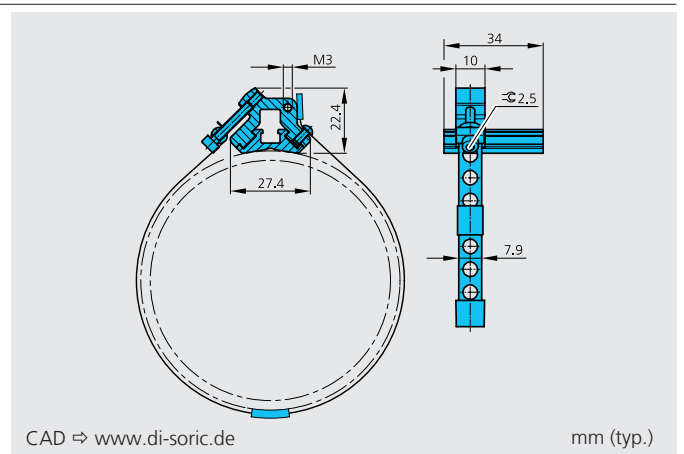


### Befestigungsbausatz MZ-SB 100

#### Mounting kit MZ-SB 100

Zur Montage von T-Nut-Zylindersensoren MZET ... an Zylinderwandungen bis Ø110 mm.

For mounting of T-slot cylinder sensors MZET ... on cylinder cladding up to Ø110 mm.

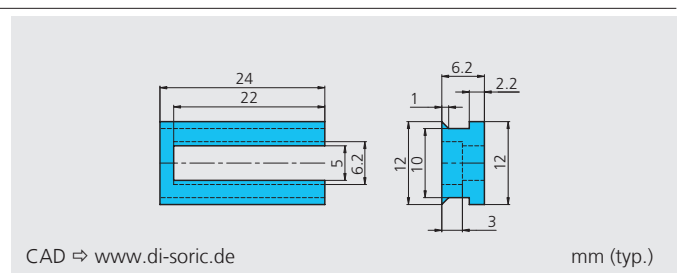


### Sensoradapter MZ-A-12/6.5

#### Sensor adapter MZ-A-12/6.5

Zur Montage von T-Nut-Zylindersensoren MZET ... an Schwalbenschwanzzylindern. Material Aluminium.

For mounting of T-shaped slot cylinder sensors MZET ... at dovetailed cylinders. Material aluminium.



**Sensorkralle MZ-K**  
**Sensor bracket MZ-K**

Zur Montage von T-Nut-Zylindersensoren MZEK ... und MZET ... an Zugstangen- und Profilyndern. Material Aluminium.  
 For mounting of T-shaped slot cylinder sensors MZEK ... und MZET ... at pull-rod cylinders and profiled cylinders. Material aluminium.

**Für Zugstangenzylinder**  
**For pull-rod cylinders**

Kolben-Ø 32 - 40 mm  
 Piston Ø 32- 40 mm  
**MZ-K-6/6.5**

Kolben-Ø 50 - 63 mm  
 Piston Ø 50 - 63 mm  
**MZ-K-8/6.5**

Kolben-Ø 80 - 100 mm  
 Piston Ø 80- 100 mm  
**MZ-K-10/6.5**

CAD ⇒ [www.di-soric.de](http://www.di-soric.de) mm (typ.)

**Für Profilyzylinder**  
**For profiled cylinders**

Kolben-Ø 32 - 40 mm  
 Piston Ø 32- 40 mm  
**MZ-K-11/6.5**

Kolben-Ø 50 - 63 mm  
 Piston Ø 50 - 63 mm  
**MZ-K-14/6.5**

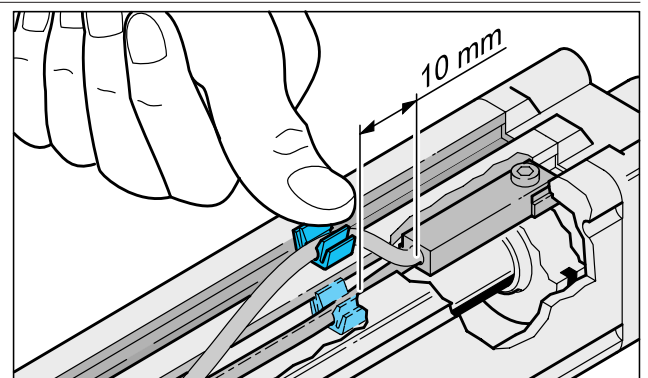
Kolben-Ø 80 - 100 mm  
 Piston Ø 80- 100 mm  
**MZ-K-16/6.5**

CAD ⇒ [www.di-soric.de](http://www.di-soric.de) mm (typ.)

**Montage Kabelclip**  
**Mounting cable tie-clip**

Die Montage des beigelegten Kabelclips (siehe Grafik rechts) verhindert das unbeabsichtigte Lösen der Zylinderschalter MZEK ... und MZET ... infolge dynamischer Belastungen am Anschlusskabel.

The use of the attached cable tie-clip (see graphics on the right) is preventing the unintentional loosening of the cylinder sensors MZEK ... und MZET ... due to dynamic loads at the connecting cable.



A series of horizontal light blue lines spanning the width of the page, intended for taking notes.

## Sensorik-Komplettprogramm



- Hochleistungs-Lichtschranken
- Einweglichtschranken
- Reflexionslichtschranken
- Lichttaster
- Lasersensoren
- Lichtleitkabel-/Verstärker
- Lichtvorhänge
- Gabellichtschranken
- Winkellichtschranken
- Rahmenlichtschranken
- Ringlichtschranken
- Kamerasensoren
- Farb- und Oberflächensensoren
- Induktive und kapazitive Näherungsschalter
- Zylindersensoren
- Induktive Ringsensoren
- Etikettensensoren
- Ultraschallsensoren
- Kontaktsensoren
- Bewegungssensoren
- Abstandssensoren
- Zubehör

## Complete sensor program



- High performance light barriers
- Through beam sensors
- Retro reflective sensors
- Diffuse sensors
- Laser sensors
- Fibre-optic cables/-amplifiers
- Light curtains
- Fork light barriers
- Angled light barriers
- Frame light barriers
- Ring light barriers
- Camera sensors
- Colour and surface sensors
- Inductive and capacitive proximity switches
- Cylinder sensors
- Inductive ring sensors
- Label sensors
- Ultrasonic sensors
- Contact sensors
- Optic movement sensors
- Infrared distance sensors
- Accessories

# [www.di-soric.de](http://www.di-soric.de)

### Norddeutschland North Germany, Export

#### **di-soric**

Industrie-electronic GmbH & Co. KG  
Steinbeisstraße 6  
DE-73660 Urbach  
Telefon: +49 (0) 71 81 / 98 79-0  
Telefax: +49 (0) 71 81 / 98 79-179  
E-Mail: [info@di-soric.de](mailto:info@di-soric.de)  
Internet: [www.di-soric.de](http://www.di-soric.de)

### Süddeutschland South Germany

#### **di-el**

Industrie-electronic GmbH  
Steinbeisstraße 6  
DE-73660 Urbach  
Telefon: +49 (0) 71 81 / 98 78-0  
Telefax: +49 (0) 71 81 / 98 78-178  
E-Mail: [info@di-el.de](mailto:info@di-el.de)  
Internet: [www.di-el.de](http://www.di-el.de)