

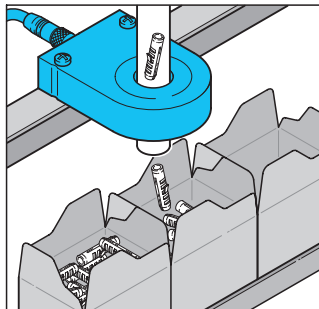
Ringlichtschranke

Ring-light barrier



- Kompakte Bauform
- Hohe Auflösung
- Statisch/dynamisch umschaltbar
- Impulsverlängerung einstellbar
- Erfassung metallischer und nichtmetallischer Teile

- Compact design
- High resolution
- Static/dynamic switchable
- Pulse stretching adjustable
- Detection of metallic and non-metallic parts

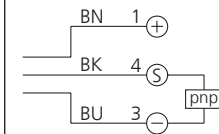


Kunststoffteile optisch erfassen
Optical detection of plastic parts

Sicherheitshinweis

Der Einsatz dieser Geräte muss durch Fachpersonal erfolgen. Die Geräte sind nicht zulässig für Sicherheitsanwendungen, insbesondere bei denen die Sicherheit von Personen von der Gerätefunktion abhängig ist.

Anschlussschema Connection diagram

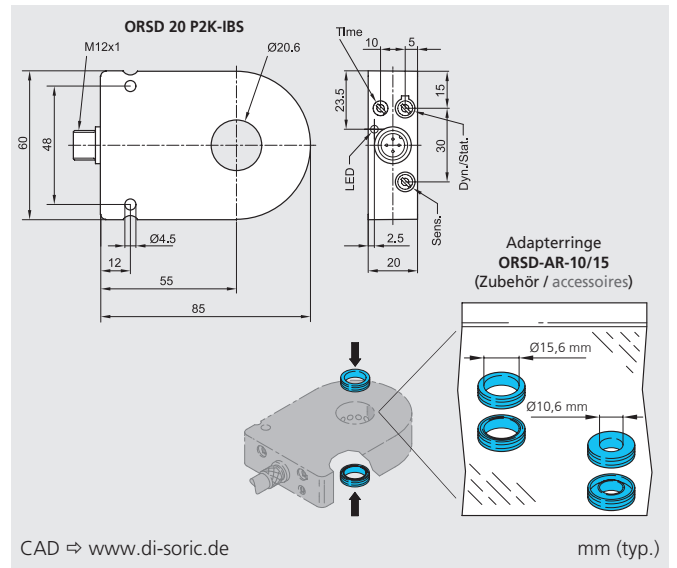


BN = Braun / brown
BK = Schwarz / black
BU = Blau / blue

Safety instruction

These instruments shall exclusively be used by qualified personnel. The instruments are not to be used for safety applications, in particular applications in which safety of persons depends on proper operation of the instruments.

ORSD 20 ...



Technische Daten (typ.)	Technical data (typ.)	+20 °C, 24 V DC
Ringdurchmesser	Ring-diameter	20,6 mm
Auflösung	Resolution	1,5 mm
Betriebsspannung	Service voltage	10 ... 35 V DC
Ausgang	Output	pnp, NO
Empfindlichkeitseinstellung	Sensitivity adjustment	Potentiometer
Funktionsprinzip	Operating principle	statisch/dynamisch umschaltbar / static/dynamic switchable
Strombelastbarkeit	Maximum rating	200 mA
Eigenstromaufnahme	Internal power consumption	30 mA
Spannungsfall	Voltage drop	2,0 V
Impulsverlängerung	Pulse stretching	einstellbar ca. 1 ... 150 ms / adjustable approx. 1 ... 150 ms
Ansprechzeit	Response time	0,1 ms
Umgebungstemperatur	Ambient temperature	0 ... +60 °C
Isolationsspannungsfestigkeit	Insulation voltage endurance	500 V
Schutzart	Protection class	IP 67
Fremdlichtsicherheit	Ambient light immunity	5.000 Lux
Gehäusematerial	Casing material	Kunststoff PA / plastics, PA

Bestellbezeichnung	Purchase order table	Typ / Model
Ringlichtschranke	Ring light barrier	ORSD 20 P2K-IBS
Adapterringe Ø 10/15 mm	Gain fittings Ø 10/15 mm	ORSD-AR-10/15
Anschlusskabel (sep. Datenblatt)	Connecting cables (sep. data-sheet)	VK ...

Sensorik-Komplettprogramm



- Hochleistungs-Lichtschranken
- Einweglichtschranken
- Reflexionslichtschranken
- Lichttaster
- Kontrasttaster
- Lasersensoren
- Lichtleitkabel-/Verstärker
- Lichtvorhänge
- Messende Lichtgitter
- Gabellichtschranken
- Winkellichtschranken
- Rahmenlichtschranken
- Ringlichtschranken
- Kamerasensoren
- Farb- und Oberflächensensoren
- Induktive und kapazitive Näherungsschalter
- Zylindersensoren
- Induktive Ringsensoren
- Etikettensensoren
- Ultraschallsensoren
- Kontaktsensoren
- Bewegungssensoren
- Abstandssensoren
- Zubehör

Complete sensor program



- High performance light barriers
- Through beam sensors
- Retro reflective sensors
- Diffuse sensors
- Contrast diffuse sensors
- Laser sensors
- Fibre-optic cables/-amplifiers
- Light curtains
- Measuring light curtains
- Fork light barriers
- Angled light barriers
- Frame light barriers
- Ring light barriers
- Camera sensors
- Colour and surface sensors
- Inductive and capacitive proximity switches
- Cylinder sensors
- Inductive ring sensors
- Label sensors
- Ultrasonic sensors
- Contact sensors
- Optic movement sensors
- Infrared distance sensors
- Accessories

www.di-soric.de

Norddeutschland, Export North Germany, Export

di-soric

Industrie-electronic GmbH & Co. KG
Steinbeisstraße 6
DE-73660 Urbach
Telefon: +49 (0) 71 81 / 98 79-0
Telefax: +49 (0) 71 81 / 98 79-179
E-Mail: info@di-soric.de
Internet: www.di-soric.de

Süddeutschland South Germany

di-el

Industrie-electronic GmbH
Steinbeisstraße 6
DE-73660 Urbach
Telefon: +49 (0) 71 81 / 98 78-0
Telefax: +49 (0) 71 81 / 98 78-178
E-Mail: info@di-el.de
Internet: www.di-el.de