

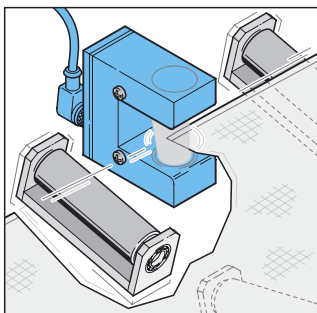
# Ultraschall-Gabelschranke

## Ultrasonic fork sensors



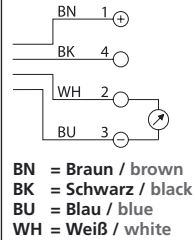
- Analogausgang 0 ... 10 V DC
- Einsatz bei
  - Bahnkantensteuerung
  - Transparenten Folien
  - Verschmutzter Umgebung

- Analog output 0 ... 10 V DC
- to be used for
  - Web Edge control
  - Transparent foils
  - Contaminated environment



Bahnkantensteuerung  
Web edge control

### Anschlussschema Connection diagram



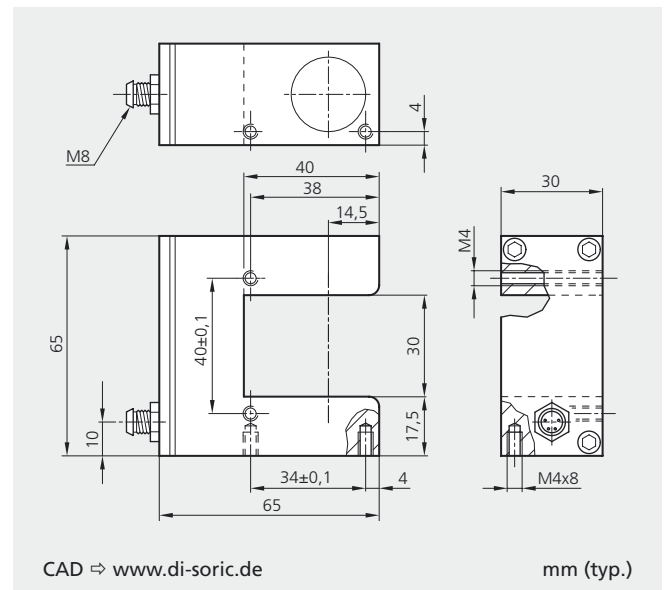
### Sicherheitshinweis

Der Einsatz dieser Geräte muss durch Fachpersonal erfolgen. Die Geräte sind nicht zulässig für Sicherheitsanwendungen, insbesondere bei denen die Sicherheit von Personen von der Gerätefunktion abhängig ist.

### Safety instruction

These instruments shall exclusively be used by qualified personnel. The instruments are not to be used for safety applications, in particular applications in which safety of persons depends on proper operation of the instruments.

## USG 30/8 ...



Technische Daten	Technical Data	bei + 20 °C, 24 V DC / at + 20 °C, 24 V DC
Gabelweite	Fork opening	30 mm
Messbereich	Measuring range	8 mm
Wiederholgenauigkeit	Repeat accuracy	0,5 mm bei / at 50% Abdeckung / coversies
Betriebsspannung	Service voltage	18 ... 36 V DC
Restwelligkeit	Ripple	10 %
Eigenstromaufnahme	Internal power consumption	40 mA
Ausgang	Output	0 ... 10 V DC Last / Load > 10000 Ω
Messfrequenz	Sampling frequency	500 Hz
Umgebungstemperatur	Ambient temperature	0 ... 45 °C
Isolationsspannungsfestigkeit	Insulation voltage endurance	500 V
Schutzart	Protection class	IP 64
Gehäusematerial	Casing material	Alu, schwarz eloxiert / aluminium, black anodized

Bestelltablelle	Ordering Table	Typ / Model
Ausgang	Output	
pnp, 0 ... 10 V DC	pnp, 0 ... 10 V DC	<b>USG 30/8 A-TSSL</b>
Anschlusskabel (sep. Datenblatt)	Connecting cable (sep. data-sheet)	<b>TK .../4</b>

## Sensorik-Komplettprogramm



- Hochleistungs-Lichtschranken
- Einweg-Lichtschranken
- Reflexions-Lichtschranken
- Reflexions-Lichttaster
- Lasersensoren
- Lichtleitkabel/-Verstärker
- Lichtvorhänge
- Gabel-Lichtschranken
- Winkel-Lichtschranken
- Rahmen-Lichtschranken
- Ring-Lichtschranken
- Kamerasensoren
- Farbsensoren
- Induktive und kapazitive Näherungsschalter
- Zylindersensoren
- Induktive Ringsensoren
- Etikettensensoren
- Ultraschallsensoren
- Kontaktsensoren
- Zubehör

## Complete sensor program



- High performance light barriers
- Through beam sensors
- Retro reflective sensors
- Diffuse reflective sensors
- Laser sensors
- Fibre-optic cables/-amplifiers
- Light curtains
- Fork light barriers
- Angled light barriers
- Frame light barriers
- Ring light barriers
- Camera sensors
- Colour detection sensors
- Inductive and capacitive proximity switches
- Cylinder sensors
- Inductive ring sensors
- Label sensors
- Ultrasonic sensors
- Contact sensors
- Accessories

# [www.di-soric.de](http://www.di-soric.de)

**Norddeutschland**  
North Germany, Export  
**di-soric**

Industrie-electronic GmbH & Co.  
Steinbeisstraße 6  
D-73660 Urbach  
Telefon: +49(0) 71 81 / 98 79-0  
Telefax: +49(0) 71 81 / 98 79-179  
E-Mail: [info@di-soric.de](mailto:info@di-soric.de)  
Internet: [www.di-soric.de](http://www.di-soric.de)

**Süddeutschland**  
South Germany  
**di-el**

Industrie-electronic GmbH  
Steinbeisstraße 6  
D-73660 Urbach  
Telefon: +49(0) 71 81 / 98 78-0  
Telefax: +49(0) 71 81 / 98 78-178  
E-Mail: [info@di-el.de](mailto:info@di-el.de)  
Internet: [www.di-el.de](http://www.di-el.de)